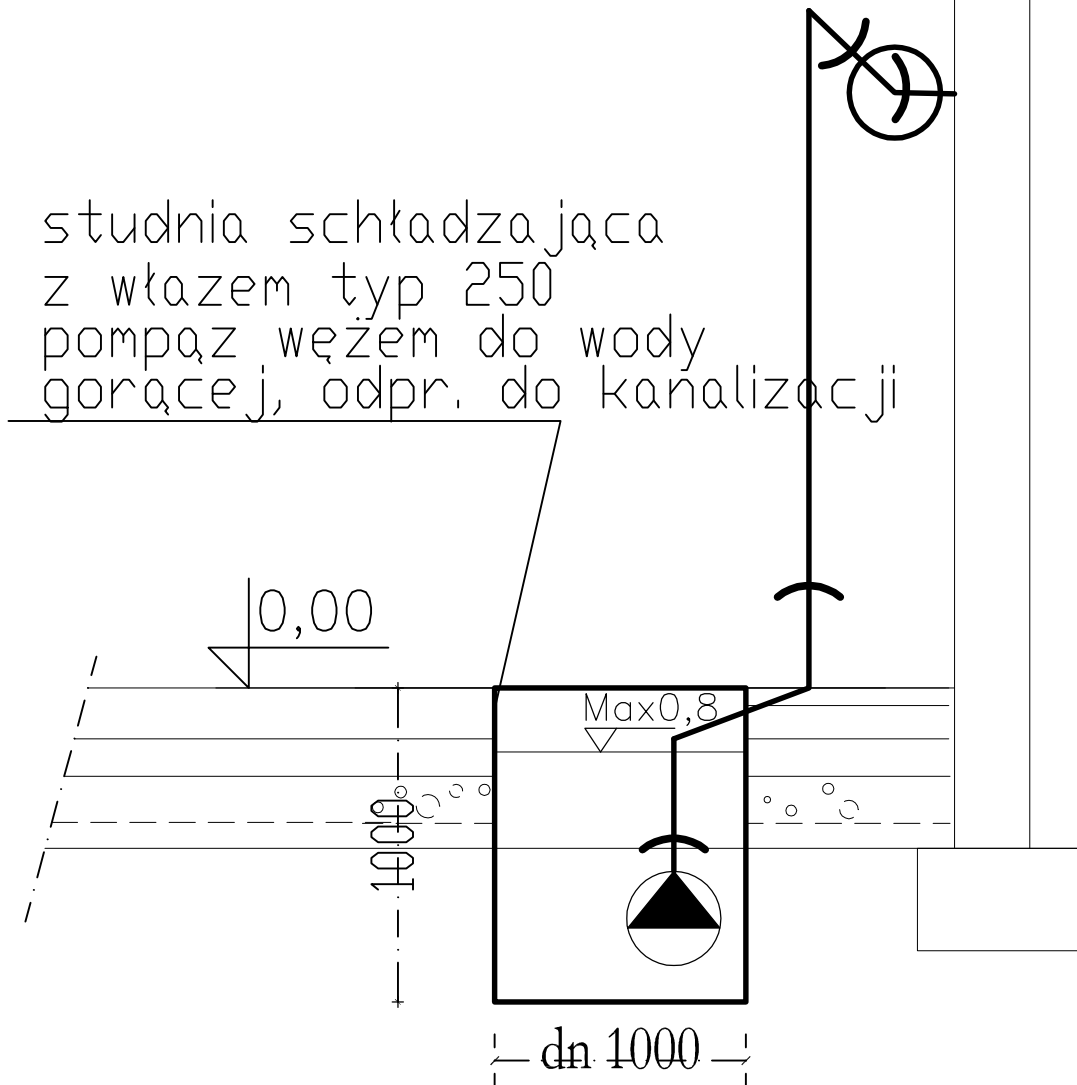


# STUDZIENKA SCHŁADZAJĄCA



Zakład Projektowania i Nadzoru Robót Sanitarnych Andrzej Pietrzak 12-100 Szczytno; ul. Kętrzyńskiego 3/11		stanowisko	imię,nazwisko	podpis
Obiekt: Kotłownia wodna 12-100 Szczytno ul. Niepodległości Budynek gospodarczy		Projektant:	Andrzej Pietrzak upr.139/83/DL upr.47/92/DL	
Projekt: Projekt remontu kotłowni i przyłączy c.o. i c.w.u.		Sprawdził:	mgr inż. Ryszard Juszcak upr. 62-94/DL	
Rysunek: Studzienka schładzająca				
Uwagi:		Data: Maj 2011	Faza: PROJEKT BUDOWLANY	Skala: ----- Nr rys. S-12